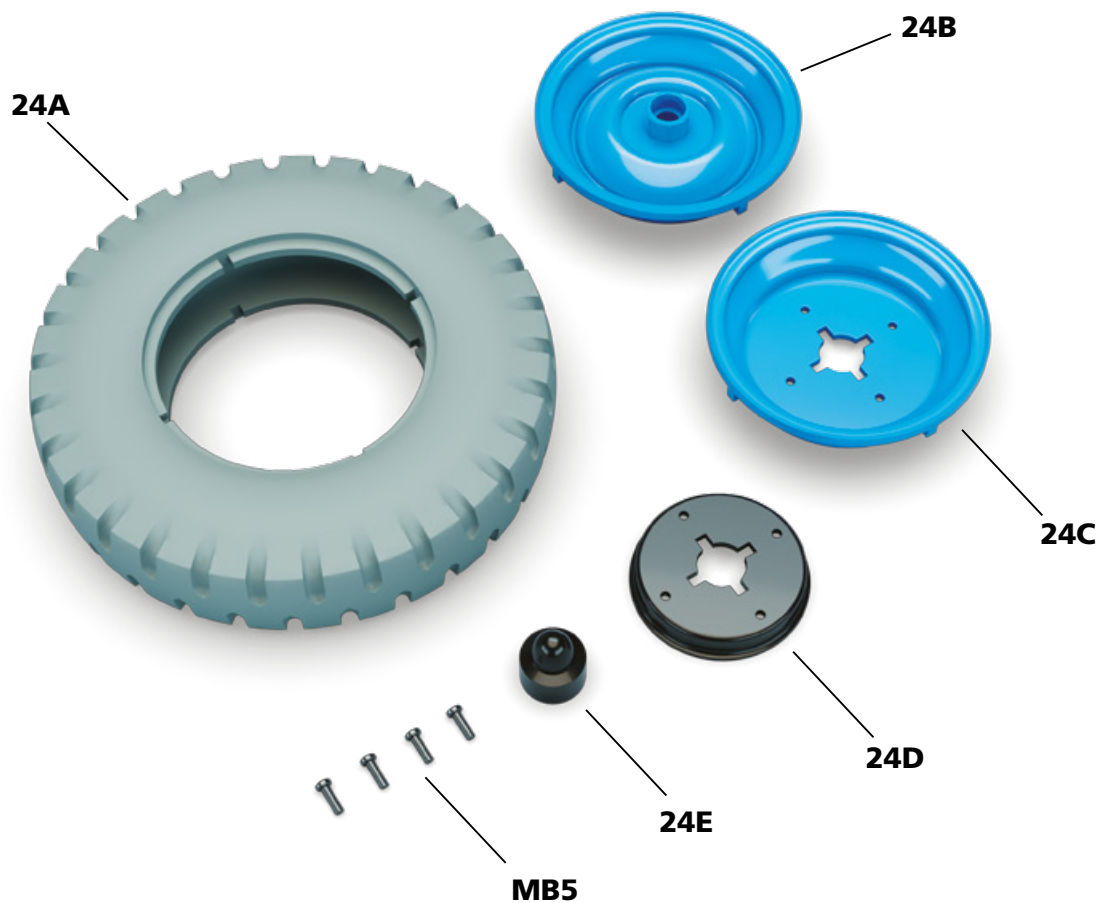


Het bouwen van de 'Raket naar de Maan'-jeep: stap voor stap

In deze handleiding monteert u stap voor stap het tweede wiel.

HET TWEEDE WIEL



★ Tip van de modelbouwer ★

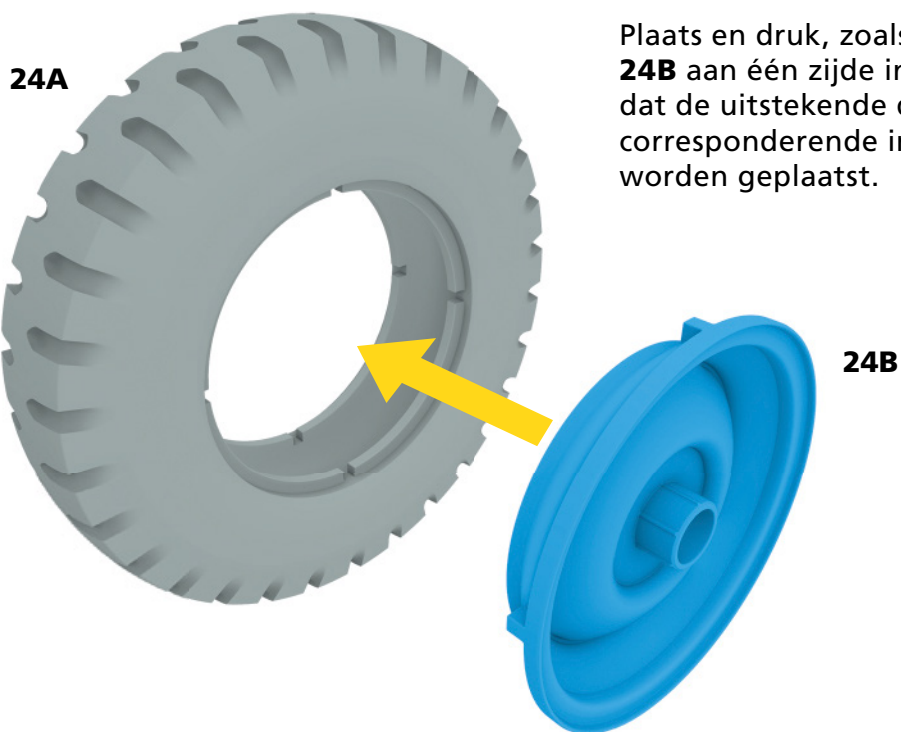
Bewaar alle schroeven die u ontvangt in hun respectievelijke zakjes totdat u ze nodig hebt tijdens de montage. Zo kunt u fouten vermijden.

Geleverde onderdelen

ref.	naam	aantal
24A	band	1
24B	buitenvelg	1
24C	binnenvelg	1
24D	remtrommel	1
24E	naafdop	1
MB5	schroef	4

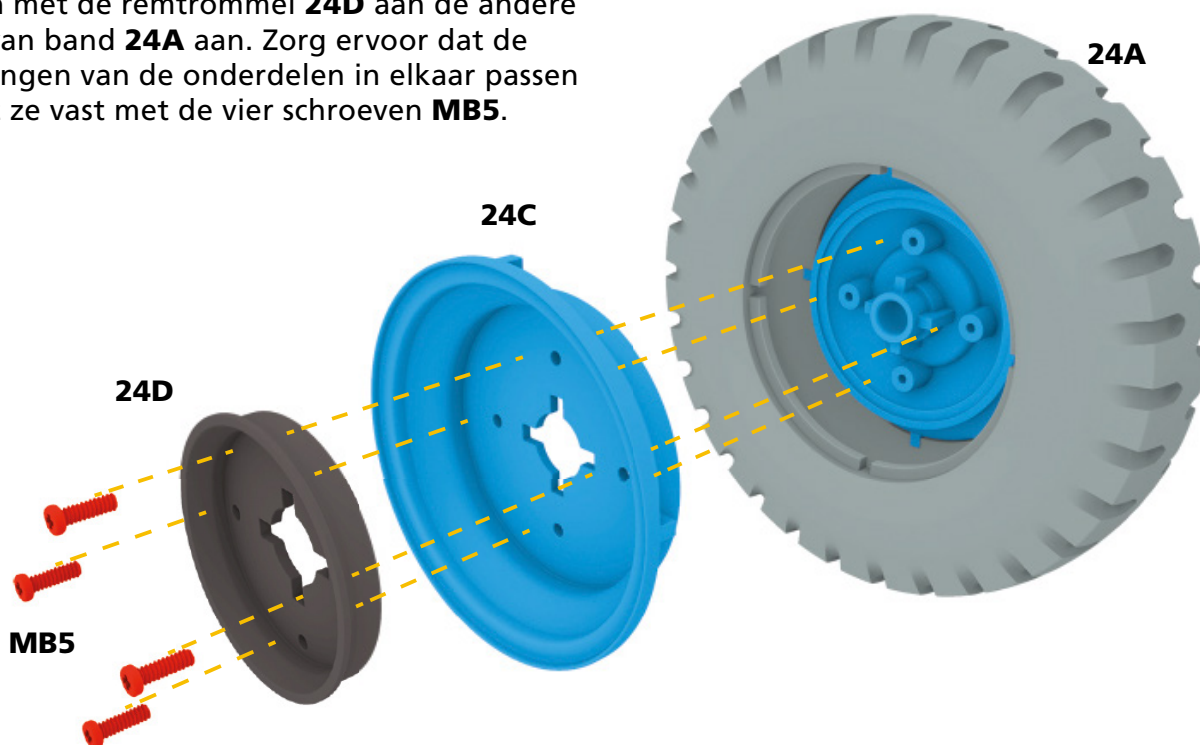
Montage nummer 24

STAP 1



STAP 2

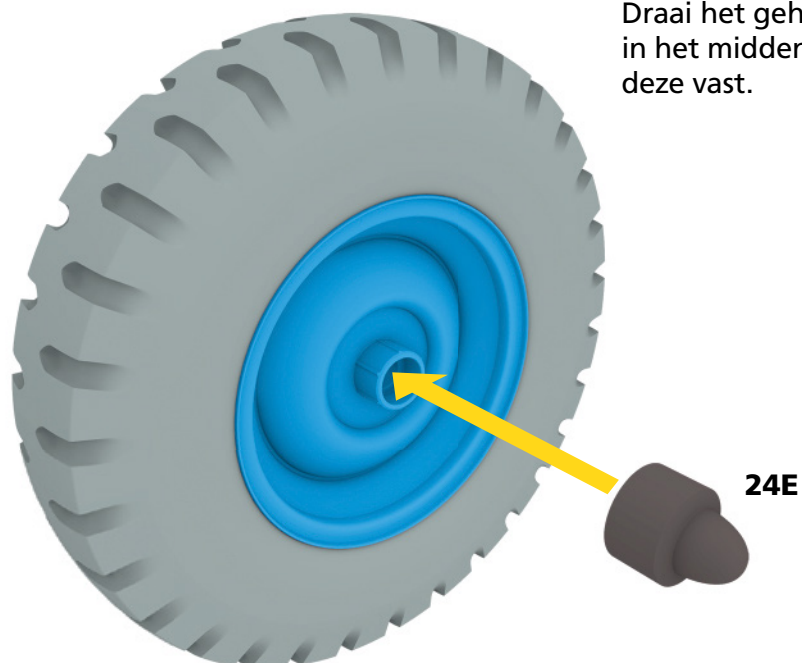
Breng, zoals afgebeeld, de binnenvelg **24C** samen met de remtrommel **24D** aan de andere kant van band **24A** aan. Zorg ervoor dat de inkepingen van de onderdelen in elkaar passen en zet ze vast met de vier schroeven **MB5**.



Montage nummer 24

STAP 3

Draai het geheel om en plaats de naafdop **24E** in het midden van de buitenvelg **24B** en druk deze vast.



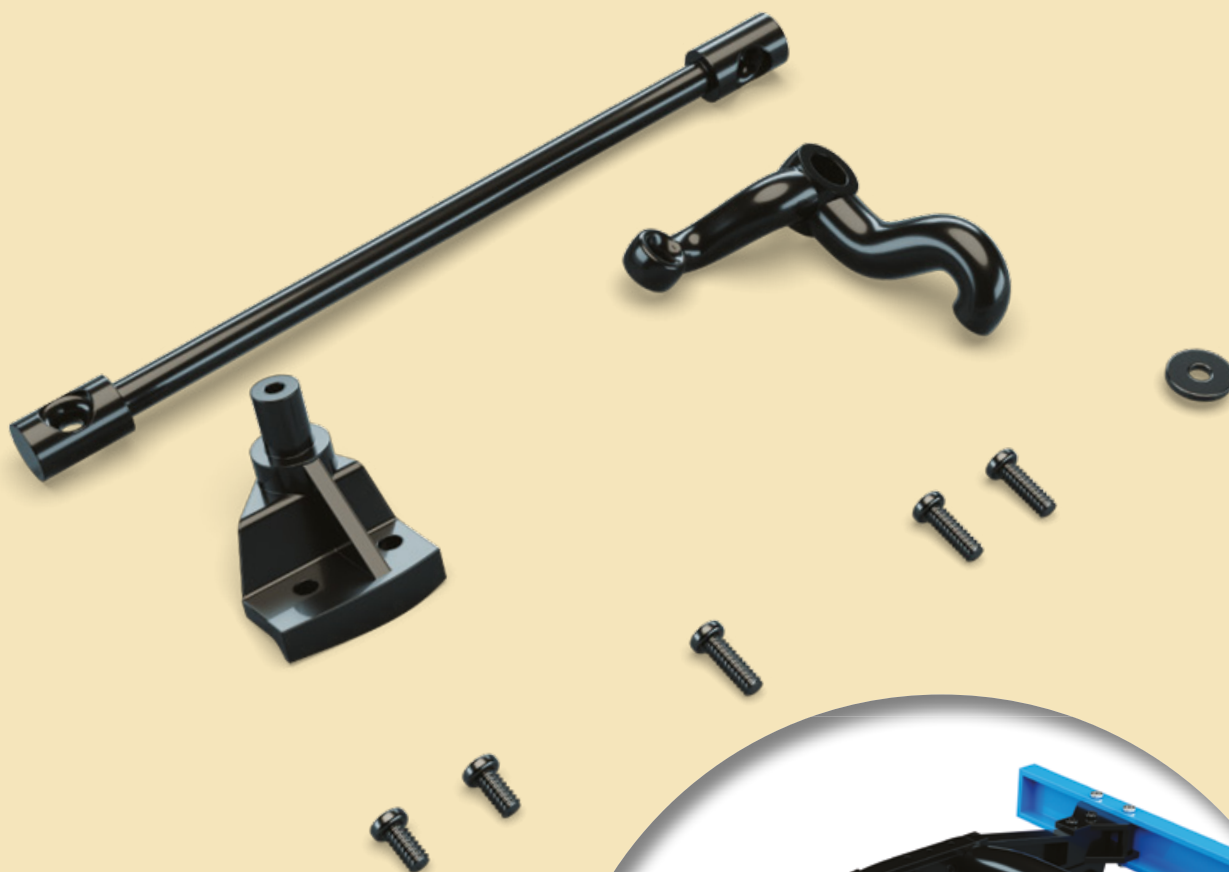
RESULTAAT VAN MONTAGE NUMMER 24



Uw volgende nummer

Bij nummer 25 ontvangt u de stuurstang en de centrale stuurarm.

DE STUURINRICHTING



RESULTAAT VAN MONTAGE